

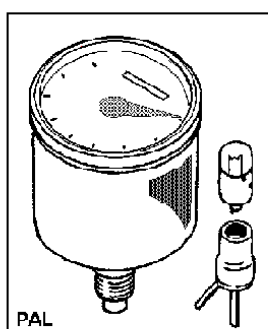
Náhrada přístrojů PAL přístroji MMB a DURO_SHOX u motocyklů 350/640 a přístrojů PAL přístroji MMB u mtc. 350/639-2.

Dosavadní přístroje typu PAL byly nahrazeny přístroji MMB a v současné době i přístroji DURO_SHOX. Vzájemná záměna otáčkoměrů nebo rychloměrů je možná.

Motocykl JAWA 350/640-1 a 640-5 s panelem.

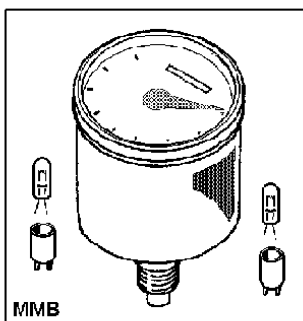
Přístroje PAL

Název	označení výrobce	ks
Rychloměr	443411135000	1
Otáčkoměr	443412146000	1
Objímka Ba9s	443429150060	1
Žárovka 12V/2W Ba9s	347229214217	1



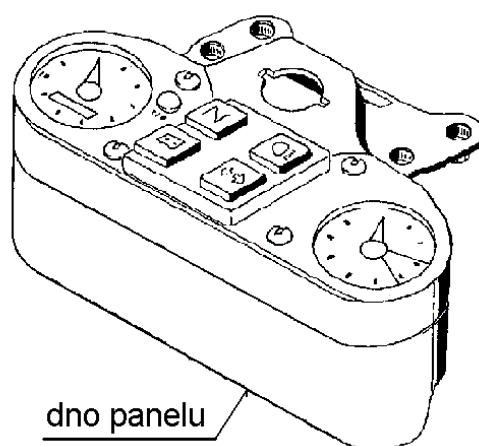
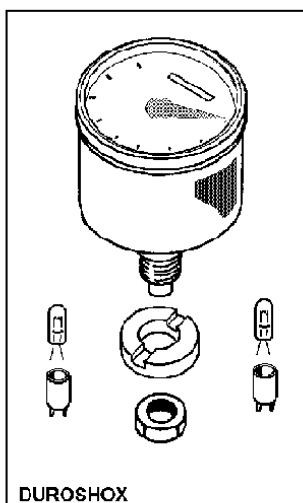
Přístroje MMB

Název	označení výrobce	ks
Rychloměr	64040030	1
Otáčkoměr	64040035	1
Objímka Ba7s	64040032	2
Žárovka 12V/2W Ba7s	347229212115	2



Přístroje DURO_SHOX

Název	označení výrobce	ks
Rychloměr	64040042	1
Otáčkoměr	64040043	1
Objímka Ba7s	64040032	2
Žárovka 12V/2W Ba7s	347229212115	2
Vložka	64040044	1
Matice plastová M18x1,5	64040015	1



Pozor !

Vzhledem ke zdvojení osvětlení přístrojů MMB a DURO_SHOX oproti přístrojům PAL je třeba upravit dno panelu a zdvojit elektrické vedení k osvětlení přístrojů.

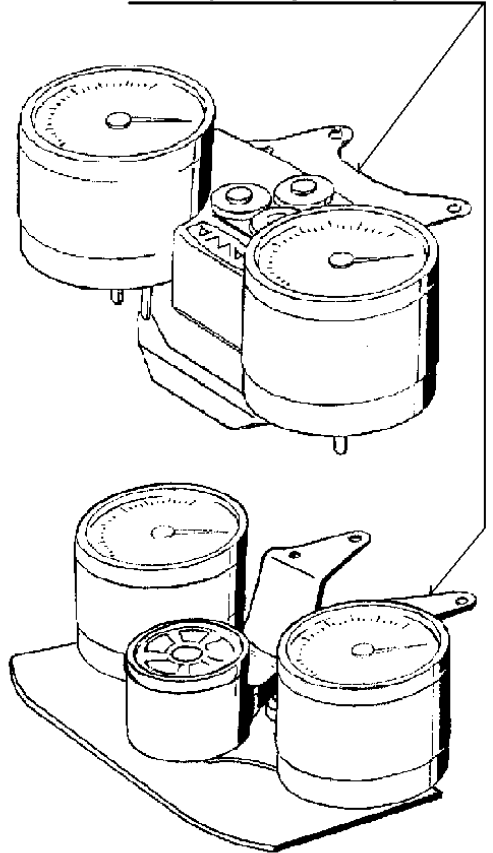
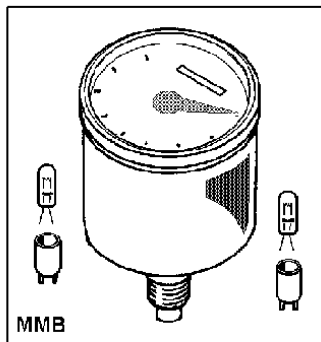
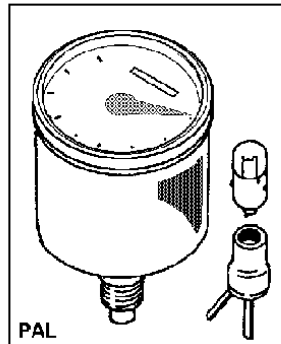


Motocykl JAWA 350/639-2 a 640-5 s uzamykatelnou skříňkou.

držák přístrojového panelu

Přístroje PAL

Název	označení výrobce	ks
Rychloměr	443411135000	1
Otáčkoměr	443412146000	1
Objímka Ba9s	443429150060	1
Žárovka 12V/2W Ba9s	347229214217	1



Přístroje MMB

Název	označení výrobce	ks
Rychloměr	64040030	1
Otáčkoměr	64040035	1
Objímka Ba7s	64040032	2
Žárovka 12V/2W Ba7s	347229212115	2

Pozor !

Vzhledem ke zdvojení osvětlení přístrojů MMB oproti přístrojům PAL je třeba upravit držák přístrojového panelu a zdvojit elektrické vedení k osvětlení přístrojů.