

SERVICE



BULLETIN 3/2001

Nepravidelné informační novinky pro dealery JAWA

prosinec 2001

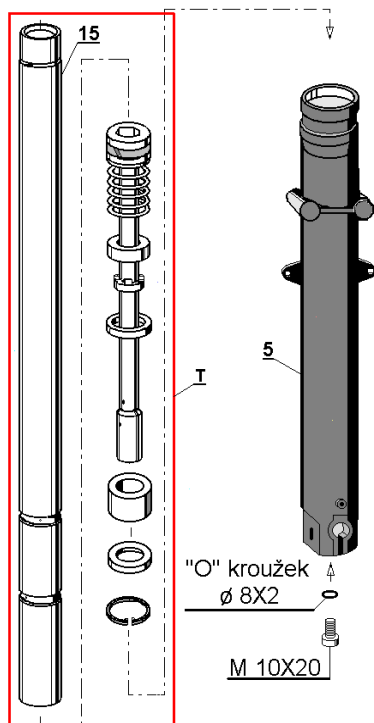
ROZLIŠENÍ PŘEDNÍCH TELESKOPICKÝCH VIDLIC dodávaných pro motocykly JAWA 350/640

V roce 2001 došlo k dílčím konstrukčním a technologickým změnám u ramen přední vidlice na motocyklech JAWA 350 typ 640. Jsou používány současně 3 druhy provedení, které jsou funkčně srovnatelné, a na motocyklu vzájemně zaměnitelné.

1. provedení (viz Katalog náhradních dílů JAWA 350/640 -0,-1,-2,-3,-4 rok vydání 1999)

2. provedení

Kluzáky z nových odlitků, které mají oboustranné nálitky pro šrouby předního blatníku. Nosná trubka sestavená I nového provedení je utěsněna zesponu kluzáku „O“ kroužkem pod hlavou šroubu M10x20.



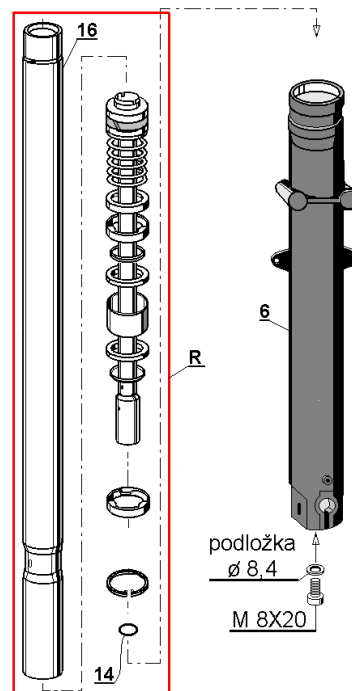
Nové díly

Rameno pravé 64041310
Rameno levé 64041360

TTrubka nosná úplná 64041325
15.....Trubka nosná 64041343
5Kluzák pravý 64041331
.....Kluzák levý 64041346
Ostatní díly dle KND 350/640 vydání rok 1999.

3. provedení

Kluzáky z nových odlitků, které mají oboustranné nálitky pro šrouby předního blatníku a nosná trubka úplná nového provedení, ale oboje odlišné od provedení 2. Toto provedení se liší zejména ve spojení kluzáku s nosnou trubkou úplnou, kde je použit šroub M8x20 s podložkou Ø 8,4 a vloženým těsnícím kroužkem pos. 14.



Nové díly

Rameno pravé 64041200
Rameno levé 64041250

R Trubka nosná úplná 64041205
16.....Trubka nosná 64041206
6Kluzák pravý 64041231
.....Kluzák levý 64041256
14.....Těsnící kroužek Ø25x2 ČSN 029281.2
Ostatní díly dle KND 350/640 vydání rok 1999.