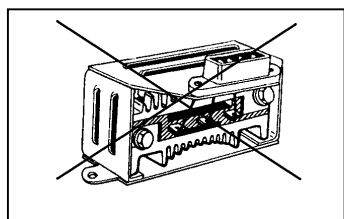


## NÁHRADA USMĚRŇOVAČE - DIODOVÉHO BLOKU (PAL) - USMĚRŇOVACÍM KOMPONENTEM A - U 1 z VAPE Kroměříž.

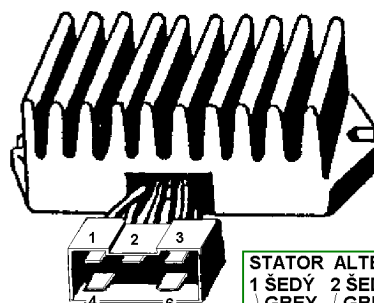
U všech motocyklů JAWA 350/632,638,639,640 s kontaktním zapalováním ,které jsou vybaveny alternátorem PAL 14V/15A číslo: 443113514112, lze jako náhradu za usměrňovač PAL číslo 443113510000 namontovat komponent VAPE A - U1 , dodávaný jako Sada usměrňovače číslo 64061110.

### MONTÁŽ SADY USMĚRŇOVAČE s komponentem VAPE A -U1:

1. Odmontovat usměrňovač PAL
2. Vyvrát 1 otvor  $\varnothing 5,5$  mm v podsedlové schránce motocyklu podle obrázku.
3. Připevnit místo usměrňovače PAL usměrňovač VAPE A-U1 vzadu do původního otvoru, vpředu do nového otvoru.
4. Původní vodiče v nezbytné míře zkrátit, opatřit přiloženými dutinkami a podle barev a čísel na svorkovnici sesadit. Tuto zásuvku pak zapojit do Komponentu VAPE A-U1.



VAPE A - U1



STATOR ALTERNÁTORU  
1 ŠEDÝ 2 ŠEDÝ 3 ŠEDÝ  
GREY GREY GREY

X Y Z

4 ⊕ BATERIE  
ČERVENÝ  
RED

6 ⊖ BATERIE  
BÍLÝ  
WHITE

