

## NÁHRADA ALTERNÁTORU 14V/15A MAGNETEM VAPE A 49 12V 110W.

Vzhledem k tomu, že náš dodavatel alternátoru 14V/15A PAL MAGNETON Kroměříž při ložské živelné pohromě přišel o veškeré výrobní zařízení, skončil s výrobou alternátoru pro naše motocykly.

Jako náhradu lze použít magneto VAPE A49 12V 110W od firmy VAPE.

### POSTUP VÝMĚNY.

Nejprve demontujte kompletní alternátor (viz obr.1), relé-regulátor, usměrňovač, pomocné relé kontrolky dobíjení, zapalovací cívku (viz obr.2), spínací skříňku, pravý řídítkový přepínač, svazek kabelů hlavní a svazek kabelů panelu (viz obr.3). Z klikového hřídele (viz obr. 4) vyjměte váleček o průměru 4x6 mm a místo něho nasadte osazený kolík 33. Foté nainstalujte magneto VAPE A49 takto:

Upevněte na karter motoru desku statoru 3 se státorem 19 a rotor 18 nasadte na klikový hřídel a zajistěte jej šroubem 14 s podložkami 9 a 15. Na desku statoru 3 připevněte záchyt snímače 4 se snímačem VAPE S01 2. Seřídte vzdálenost snímače od výstupku na rotoru (0,4-0,5 mm).

Do podsedlové schránky vyvrtejte dva otvory o průměru 6 mm, proveďte proříznutí pro protažení kabelů (viz obr.5) a nainstalujte regulátor VAPE R30 20.

Do rámu motocyklu vyvrtejte otvor o průměru 6,4 mm (viz obr.6) a upevněte zapalovací cívku VAPE Z49 26.

Spínací skříňku ZADI 25 upevněte přes podložku 27 do přístrojového panelu (viz obr.7). Dno 640 40 112 panelu má zvětšenou drážku pro spínací skříňku "ZADI", kdežto dno 639 40 112 je třeba z mtc demontovat a proříznout.

Na řídítka připevněte pravý přepínač 24 s kabely (viz obr.8).

Nakonec proveďte protažení, uchycení a propojení kabelových svazků 21 a 22 s ostatním příslušenstvím dle přiloženého elektrického schématu.

### POZOR!

Při použití původního přerušovače blikáčů 12V-2x21W nezapojovat mínus pól (2x bílý vodič).

### SEŘÍZENÍ PŘEDSTIHU.

Předstih zážehu je automaticky nastaven na hodnotu 2,5 mm před H.Ú. pístu, při montáži snímače S 01 se nastaví ryska na záchytu snímače 4 proti rysce na desce statoru 3.

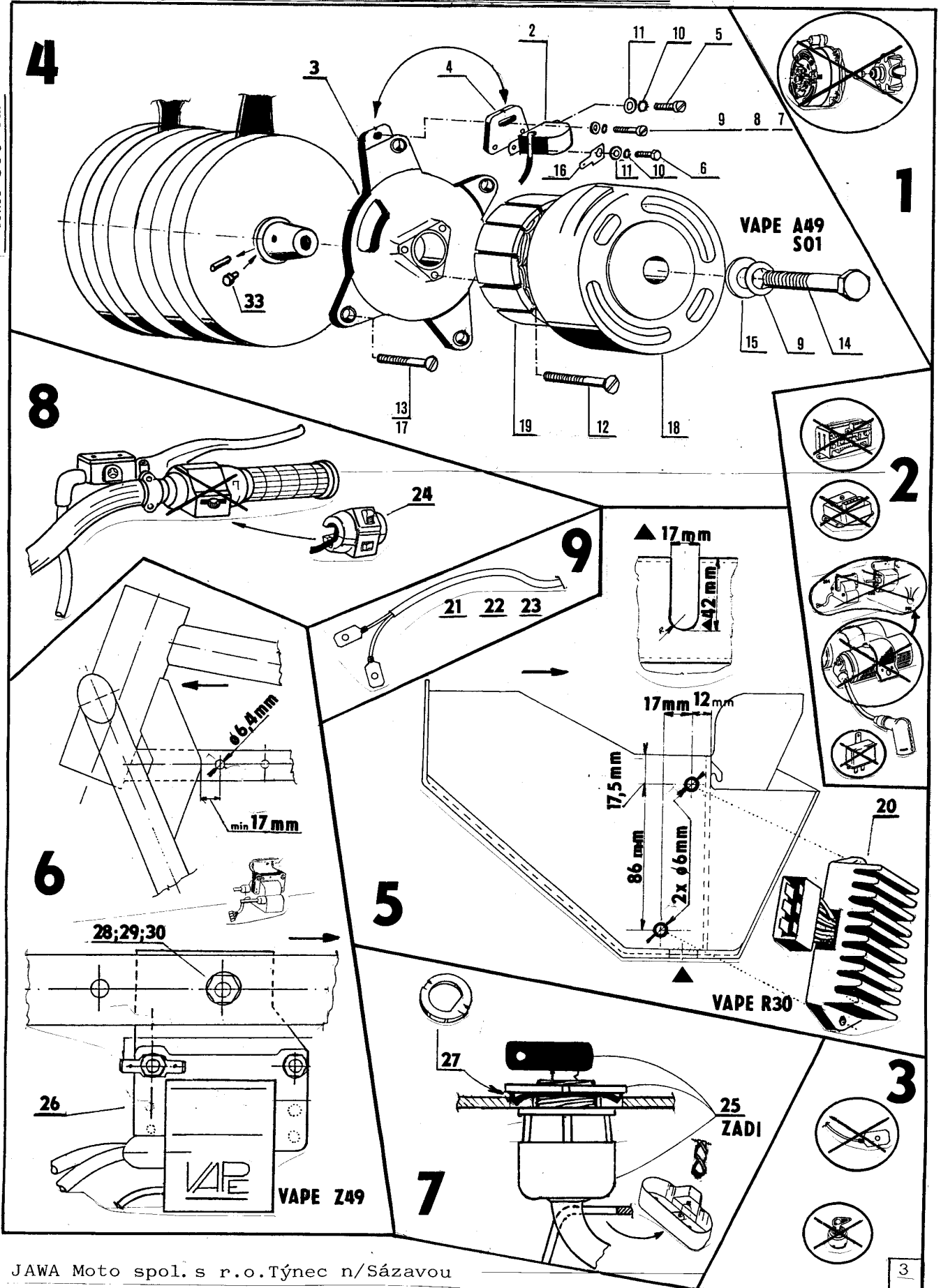
Pos.	Vyr.číslo	Počet	Název dílu
		ks	
2	640 61 013	1	snímač VAPE 501
3	640 61 221	1	deska statoru
4	640 61 222	1	záchyt snímače
5	309 231 140 405	1	šroub M 4x5 ČSN 021131.25
6	309 203 140 408	1	šroub M 4x8 ČSN 021103.25
7	309 231 140 614	1	šroub M 6x16 ČSN 021131.25
8	311 210 210 064	1	podložka 6,4 ČSN 021702.15
9	311 214 010 061	2	podložka 6,1 ČSN 021740.05
10	311 214 410 043	2	podložka 4,3 ČSN 021744.05
11	311 210 210 043	2	podložka 4,3 ČSN 021702.05
12	309 255 140 520	3	šroub M 5x30 ČSN 021151.25
13	309 231 215 616	3	šroub M 6x20 ČSN 021131.25
14	309 501 390 626	1	šroub BM 6x45 ČSN 021101.53
15	638 19 030	1	podložka
16	443 935 227 480	1	kolík,konektor s očkem
17	309 251 215 616	1	šroub M 6x20 ČSN 021151.25
18	640 61 041	1	rotor
19	640 61 045	1	stator úplný
20	640 61 200	1	regulátor VAPE R30
21	640 60 340	1	svazek kabelů hlavní
22	640 60 680	1	svazek kabelů panelu
23	585 60 015	1	vodič AKU-pojistka
24	593 65 112	1	pravý přepínač s kabely
25	593 63 020	1	spínací skříňka ZADI
26	640 66 055	1	zapalovací cívka VAPE Z49
27	640 63 011	1	podložka
28	309 231 140 622	1	šroub M 6x35 ČSN 021131.25
29	311 214 410 064	1	podložka 6,4 ČSN 021745.02
30	311 100 144 060	1	matice M6 ČSN 021601.25
33	638 12 128	1	kolík

**PRODEJNÍ KOMPLET:**

-	640 61 550	1	zapalování VAPE A49 s příslušenstvím
---	------------	---	--------------------------------------

## NÁHRADA ALTERNÁTORU PAL MAGNETEM VAPE A49 12V 110W

JAWA 350 cm 3

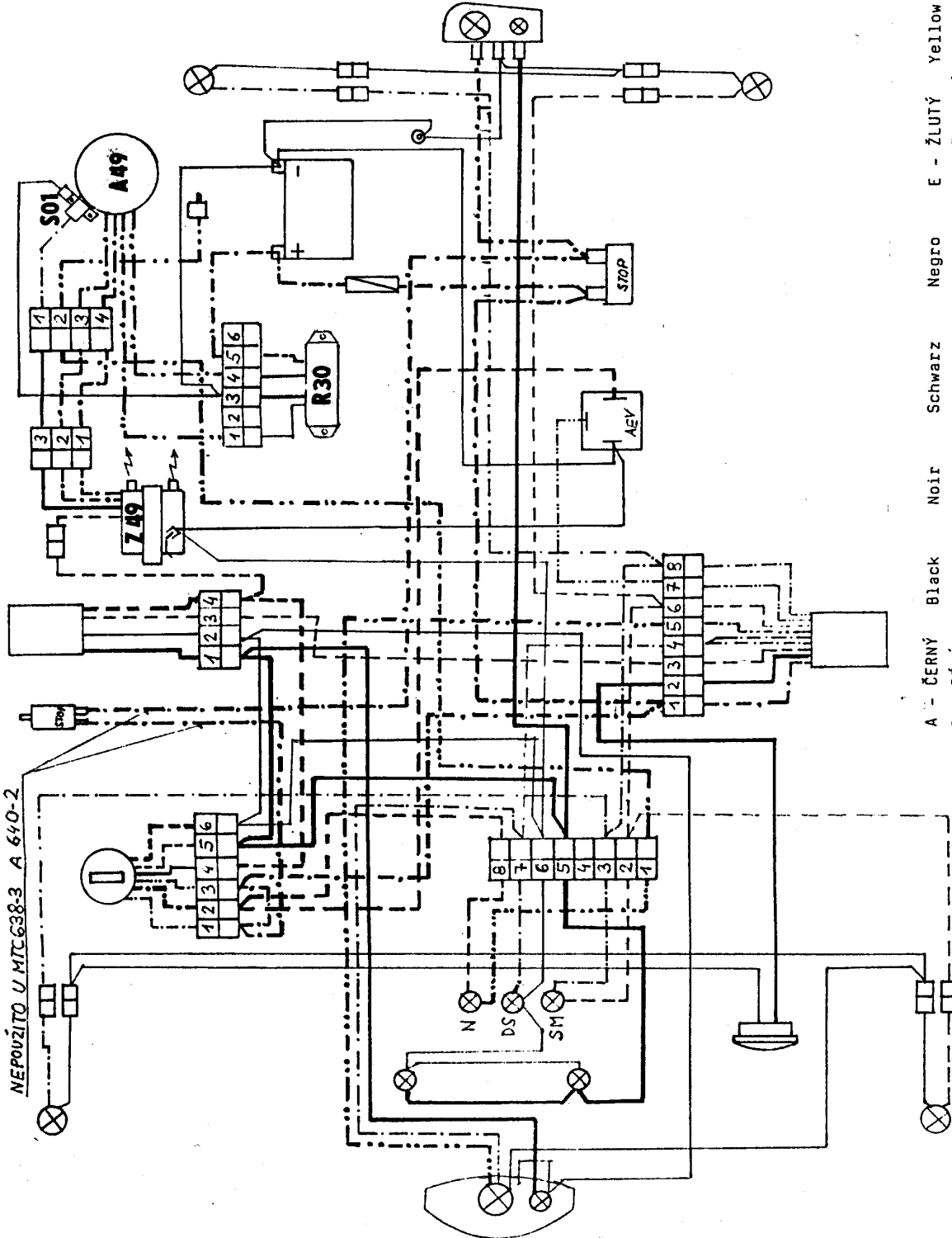




350/640-5  
640-1  
639-2

V A P E

A B C D E F G H



A - ČERNÝ	Black	Noir	Schwarz	Negro	E - ŽLUTÝ	Yellow	Gelb	Amarillo
B - BÍLÝ	White	Blanc	Weiss	Blanco	F - ČERVENÝ	Red	Rot	Rojo
C - MODRÝ	Blue	Bleu	Blaü	Azul	G - ŠEDÝ	Grey	Gräu	Gris
D - ZELENÝ	Green	Vert	Grün	Verde	H - HNĚDÝ	Brown	Braun	Castano

640 60 349